



Morassutti arredamenti

Play s.r.l.
Via Sernaglia, 20
31010 Farra di Soligo (TV) - Italy
tel. +39 0438 900123 - fax +39 0438 900158
www.morassutti-play.it - comm@morassutti-play.it

I nostri uffici commerciali estero sono presso la sede del
CORAZZIN GROUP s.r.l.
Via Sernaglia, 52 - 31053 Pieve di Soligo (TV) - Italy
tel. +39 0438 90999 - fax +39 0438 909808
www.corazzingroup.it - group@corazzingroup.it

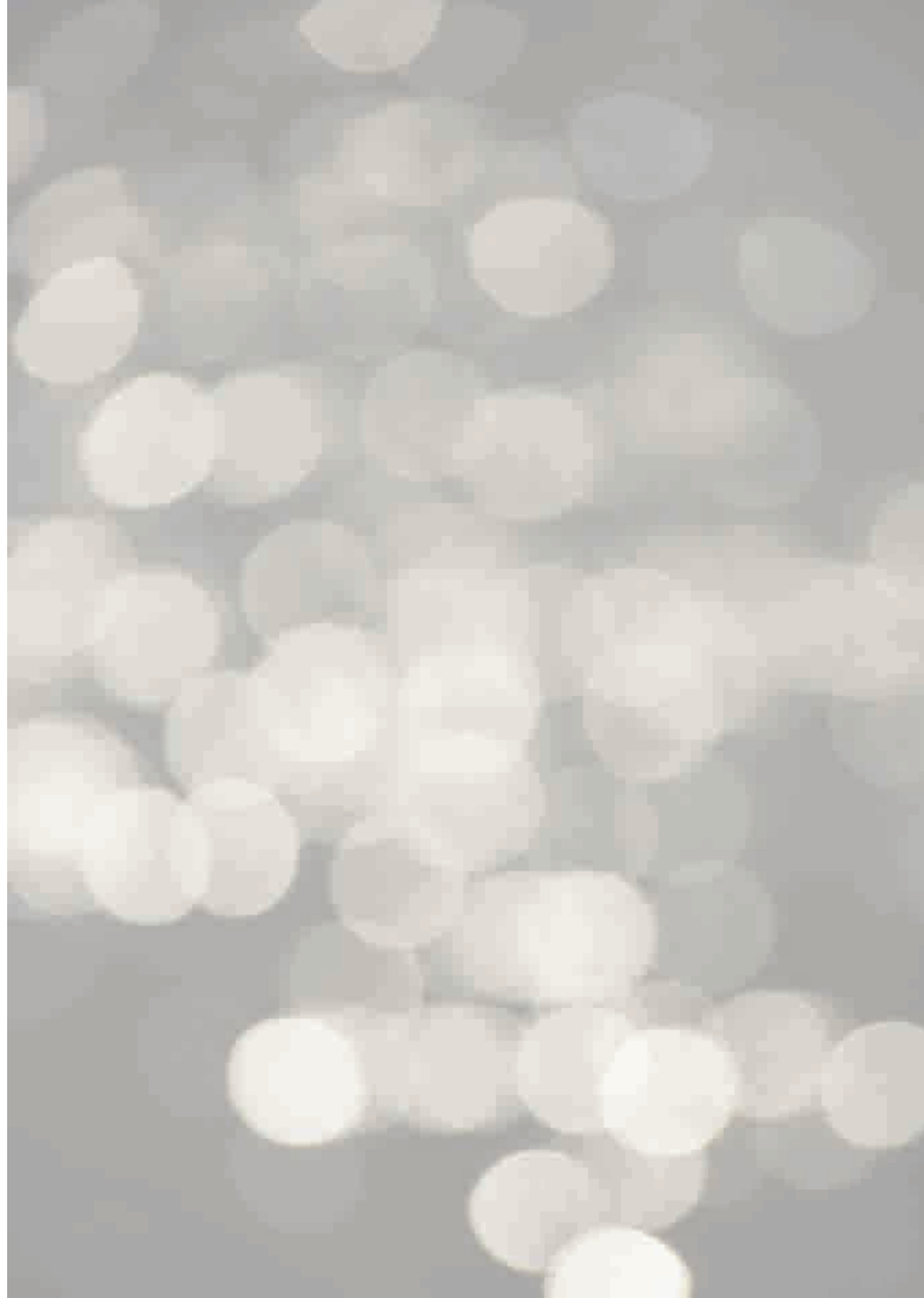
MEMORY
PADDED BED COLLECTION

MEMORY

PADDED BED COLLECTION



Morassutti
arredamenti





FEEL
RELAXED
AND
DREAM
MORE

Oggetti, colori e suggestioni interpretano il design di Memory, la nuova collezione di letti imbottiti dove trovare bellezza ed armonia.

Objects, colours and ideas stand for the design of Memory, the new collection of upholstery beds where you can find beauty and harmony.

INTRODUCING MEMORY

PADDED BED COLLECTION

- 04 **unicità classica**
traditional uniqueness
- 12 **eleganti cuciture**
stylish stitching
- 20 **design attuale**
current design
- 28 **colore e luce**
color and light
- 36 **segnali di cambiamento**
signs of change
- 44 **morbidi spessori**
soft thicknesses
- 52 **forte personalità**
strong personality
- 60 **rosso protagonista**
red is protagonist
- 68 **nuances avvolgenti**
fascinating nuances
- 78 **industrial style**
industrial style
- 86 **sostenibile leggerezza**
sustainable lightness
- 94 **nuove finiture materiche**
new materic finishes

PA DDED BED N° 01

LETTO **SHARON** IN ECOPELLE GRIGIO ANTRACITE
CONTENITORI **JOKO** E SERVETTO **ERIK** LACCATI NUVOLA
BED SHARON IN ECO-LEATHER GRIGIO ANTRACITE
LOCKERS JOKO AND NIGHTSTAND ERIK LACQUERED NUVOLA

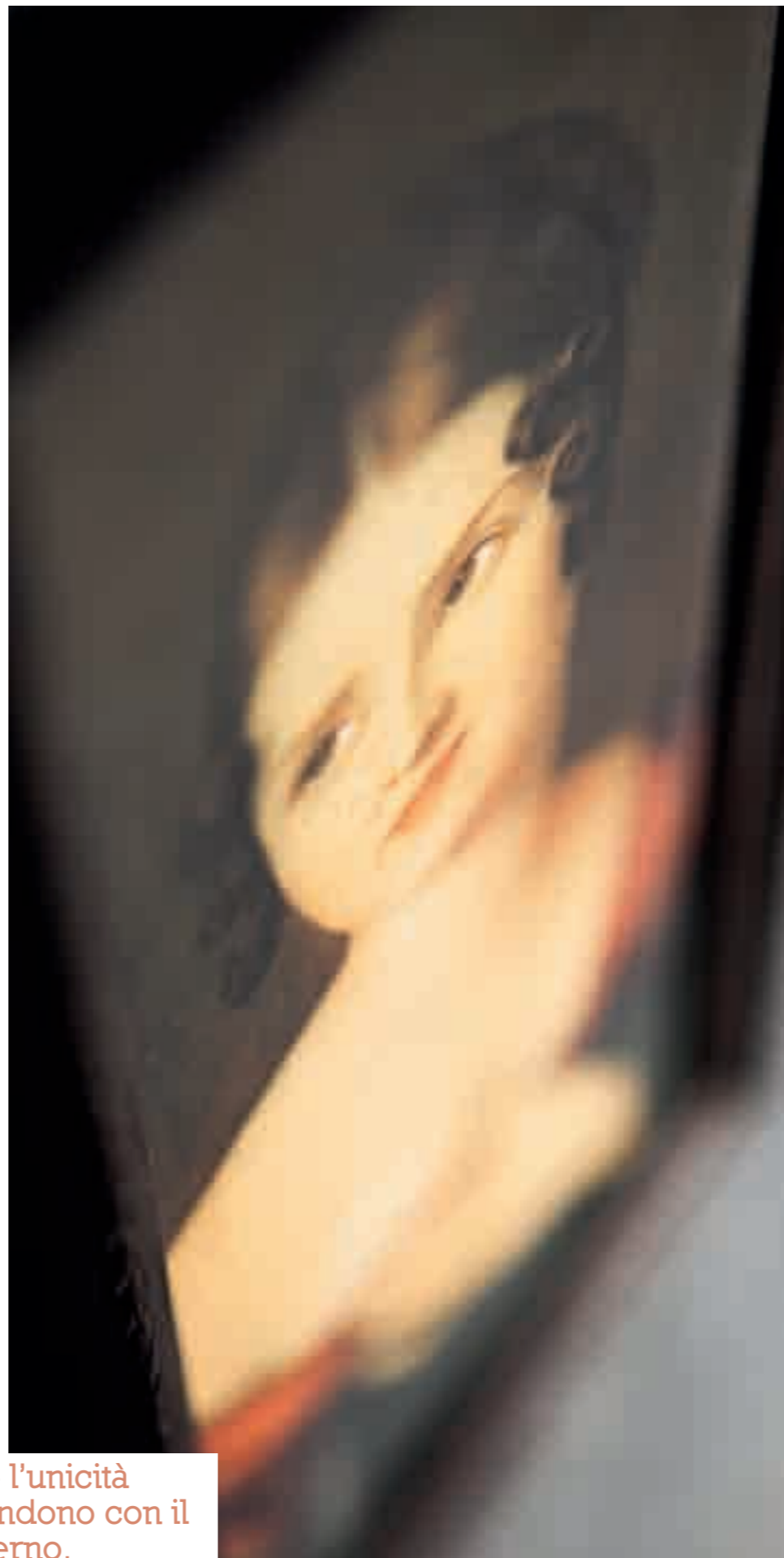






L'eleganza e l'unicità classica si fondono con il design moderno.

Elegance and the uniqueness of classical, merge with the modern design.



La maniglia del contenitore Joko, oltre alla finitura in acciaio spazzolato, può essere disponibile nelle finiture laccato opaco o kromosistem.

Besides the finishing in brushed steel, the handle of the locker Joko is available in lacquered or kromosistem.

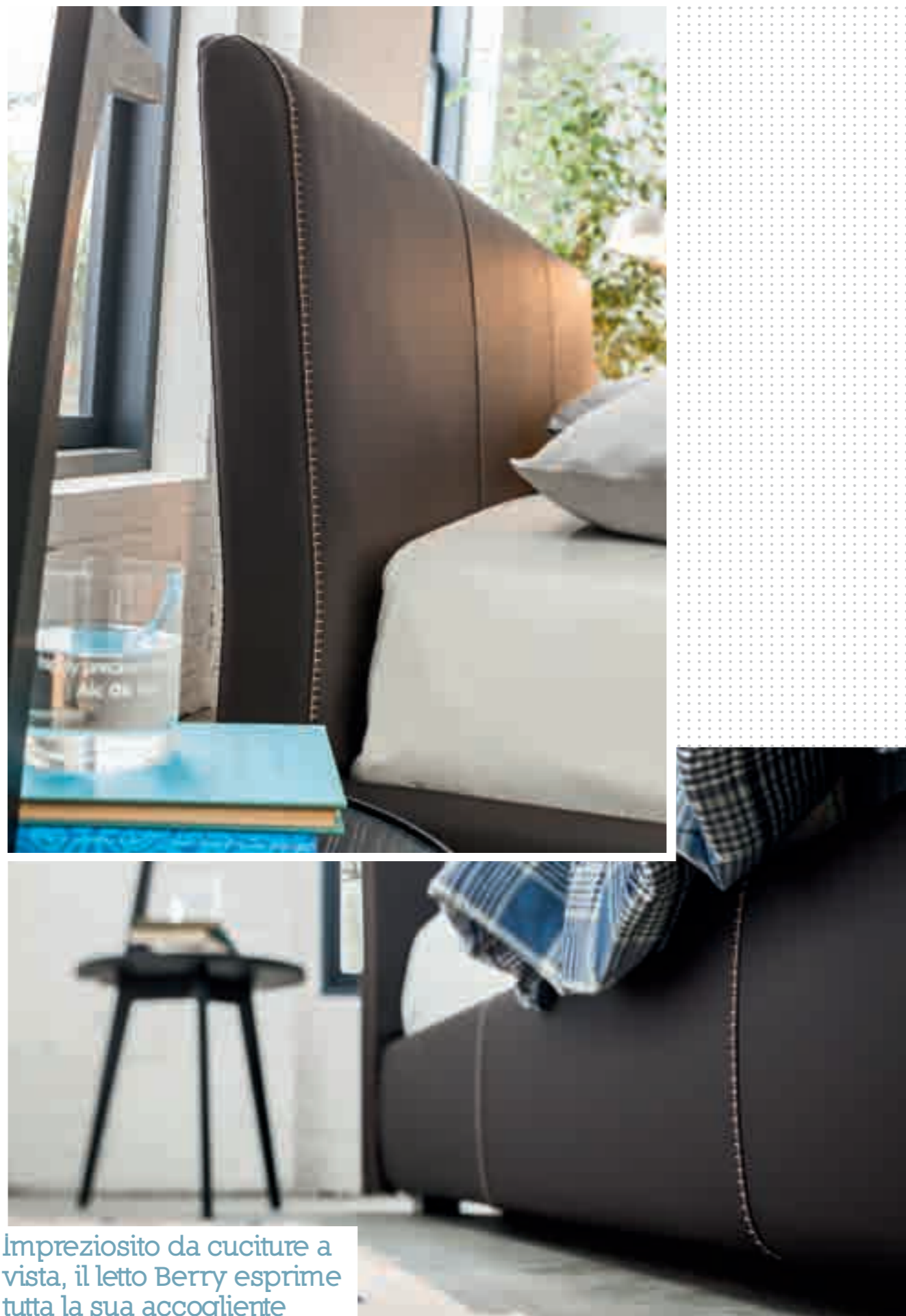


PA D D E D B E D N ° 0 2

LETTO **BERRY** IN ECOPELLE TESTA DI MORO
CONTENITORI **TOMMY** LACCATI BIANCO OPACO
BED BERRY IN ECO-LEATHER TESTA DI MORO
LOCKERS TOMMY LACQUERED IN BIANCO OPACO







Impreziosito da cuciture a vista, il letto Berry esprime tutta la sua accogliente personalità.

Embellished with exposed seams, the bed Berry expresses his warm personality.





La testiera e il ring sono racchiusi in un'elegante confezione sartoriale. Le cuciture a pettine realizzate sull'ecopelle sono un segno tangibile della qualità delle lavorazioni.

The headboard and the bedframe in eco-leather are worked with comb seams that show the quality of the manufacturing process.

PA D D E D B E D N ° 0 3

LETTO **GAYA** IN ECOPELLE TORTORA
CONTENITORI **HALIFAX** LACCATI PERLA
BED **GAYA** IN ECO-LEATHER TORTORA
LOCKERS **HALIFAX** LACQUERED PERLA







Trasformare un ambiente anonimo in uno spazio prezioso, elegante ed assolutamente attuale.

Transform an anonymous environment in a precious space, elegant and very real.





Dettagli curati ed
esaltati da materie
di grande eleganza.

*Painstaking and enhanced details by
materials of great elegance.*



SIMPLY **CLEVER**

PADED BED N° 04

LETTO **VIKY** IN ECOPELLE BIANCA
CONTENITORI **MAVERIK** LACCATI GRIGIO TORTORA E BIANCO GESSO
BED **VIKY** IN WHITE ECO-LEATHER
LOCKERS **MAVERIK** LACQUERED IN GRIGIO TORTORA AND BIANCO GESSO

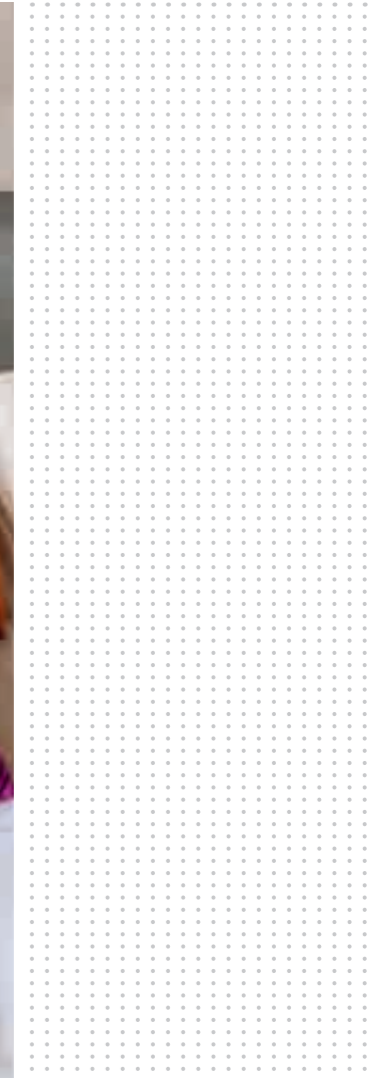






Il colore e la luce infondono
agli interni un'atmosfera
rilassante.

Colour and light give to the interiors a relaxing
atmosphere.



Elementi sovrapponibili tra di essi creano, attraverso il giusto abbinamento cromatico, un gioco di colore e di volumi. La particolare lavorazione a folding riportata sulla struttura permette di posizionare questi elementi anche in centro stanza.

The elements create a combination of colours and volume. Their special folding manufacture allows you to place them also in the middle of the room too.



PA D D E D B E D N ° 0 5

LETTO **BERRY**, POUF **ALICIA** IN TESSUTO MISTO LINO BIANCO E SERVETTO **ERIK** IN CUIO BIANCO
CONTENITORI **MOBY** LACCATI BIANCO OPACO, CON MANIGLIE IN CUIO BIANCO
BED BERRY, POUF ALICIA IN WHITE MIXED-LINEN FABRIC AND THE NIGHTSTAND ERIK IN WHITE LEATHER
LOCKERS MOBY LACQUERED BIANCO OPACO, WITH WHITE LEATHER HANDLES







Il frontale cassetto del contenitore è ottenuto con un particolare procedimento di curvatura. Elegante la maniglia in cuoio e le cuciture eseguite con abilità sartoriale. Dettagli che evidenziano l'abilità delle lavorazioni fatte a mano.

The drawer front of the locker is obtained with a special curvature process. The leather handle is elegant and the seams are hand-made, details that point out the ability of our hand-made works.





Segnali di cambiamento.
Il classico comodino lascia spazio al
servetto Erik qui proposto nella finitura
in cuoio Bianco. Realizzato con una
particolare lavorazione, può essere
anche laccato in vari colori.

Signs of change.
The classic bedside table is replaced by the night-
stand Erik, that you can see here in white leather
finishing. Realized with a special manufacturing
process, the nightstand can be lacquered in
several colours.



PA D D E D B E D N ° 0 6

LETTO **SHARON** IN TESSUTO MISTO LINO NERO E POUF **ALICIA** IN ECOPELLE BIANCA
CONTENITORI **MOBY** ROVERE SPAZZOLATO BIANCO, CON MANIGLIE IN CUIO BIANCO
BED **SHARON** IN BLACK MIXED-LINEN FABRIC AND POUF **ALICIA** IN WHITE ECO-LEATHER
LOCKERS **MOBY** IN BRUSHED OAK LACQUERED WHITE, WITH HANDLE IN WHITE LEATHER

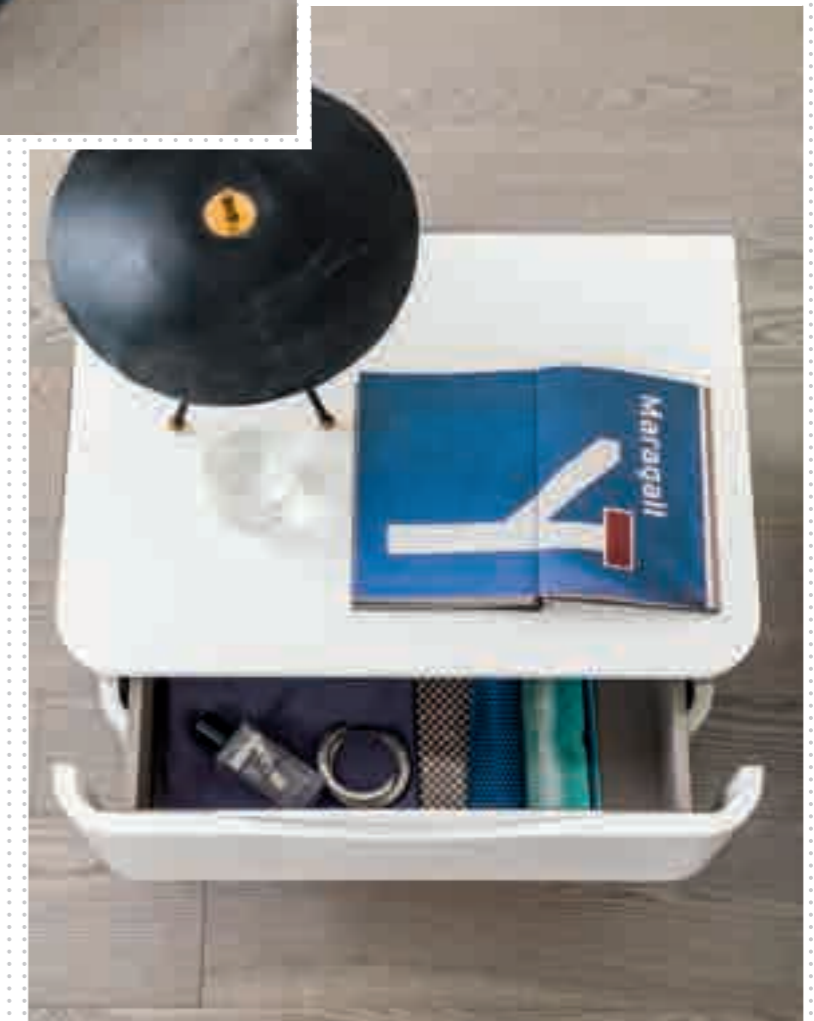






Una testiera dal forte spessore, che risulta leggera nella forma di chi la osserva, grazie alla particolare cordonatura riporta su tutto il perimetro.

A headboard with a strong thickness that appears with a soft shape, thanks to its special creasing on the whole bedframe.



SOFT TISSUES



PA D D E D B E D N ° 0 7

LETTO **GAYA** IN TESSUTO MISTO LINO MARRONCINO
CONTENITORI **CLUB** LACCATI BIANCO OPACO
BED **GAYA** IN LINEN MIX FABRIC COLOUR MARRONCINO
LOCKERS **CLUB** LACQUERED WHITE DULL

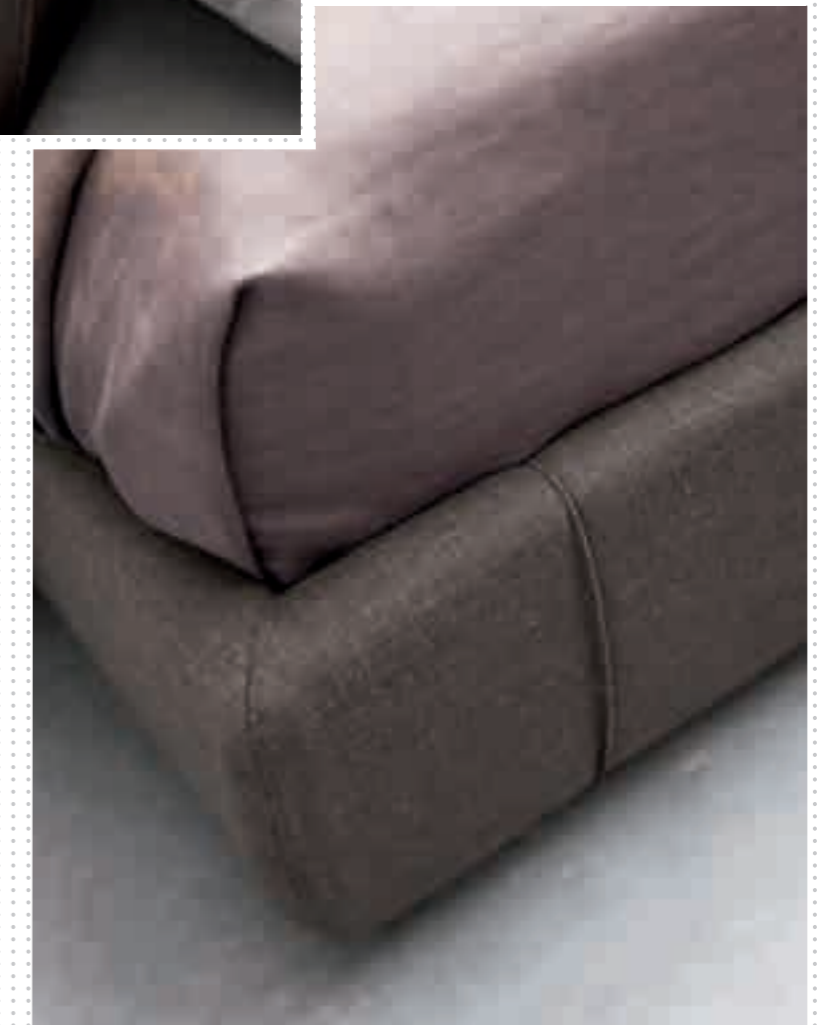






Un letto dalla forte personalità, impreziosito dalle particolari ribattiture riportate sulla testiera e sul ring.

A bed with a strong personality, enhanced by special topstitching on headboard and bedframe.



FIND INSPIRATION



Nella foto accanto la
consolle Zoe laccata
Grigio, che può essere
utilizzata come piano
d'appoggio, toilette
oppure scrittoio.

In the picture the console Zoe lacquered Grigio,
which can be used as a shelf, desk or toilet.

PA DDED BED N° 08

LETTO **VIKY** IN TESSUTO MISTO LINO ROSSO E POUF **ALICIA** IN ECOPELLE BIANCA
CONTENITORI **FRED** LACCATI BEIGE
BED **VICKY** IN RED MIXED-LINEN FABRIC AND POUF **ALICIA** IN WHITE ECO-LEATHER
LOCKERS **FRED** IN LACQUERED BEIGE



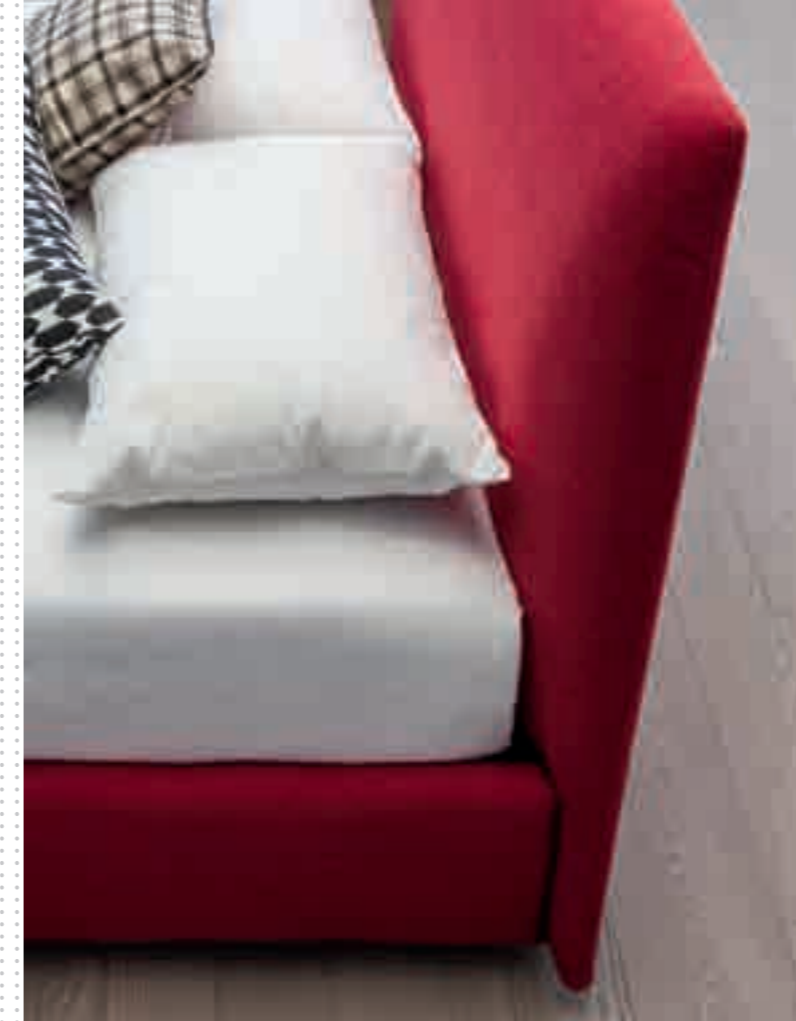




**Protagonista il colore.
Policromia e monocromia
si scontrano, per liberare il
proprio estro e distinguersi.**

Colour is the protagonist. Polychrome and monochrome collide, to free their creativity and stand out.





La testiera del letto Vicky, proposta in tessuto misto lino Rosso, è evidenziata da un elegante gioco di forme e volumi che ben si accompagna alle forme rettangolare del ring.

The headboard of the bed Vicky, proposed in red mixed-linen fabric, is characterized by a combination of shapes and volumes that suits good to the rectangular shape of the frame.



TREND LOOKING

PA D D E D B E D N ° 0 9

LETTO **FELIX** E POUF **ALICIA** IN ECOPELLE GRIGIO ANTRACITE
CONTENITORI **TOMMY** LACCATI BLU MARE
BED FELIX AND POUF ALICIA IN ECO-LEATHER GRIGIO ANTRACITE
LOCKERS TOMMY LACQUERED IN BLU MARE







Una particolare testiera sagomata, avvolta da un'elegante ecopelle in finitura Grigio Antracite, sapientemente lavorata. Forme naturali e delicate, nuances dai colori caldi e avvolgenti.

A special shaped headboard with an elegant and expertly crafted covering in eco-leather Grigio Antracite Natural and soft shapes, warm and fascinating colours.





Il letto Felix dal design puro e rigoroso, rifinito con cura, è impreziosito da particolari estetici, come le cuciture a vista.

The bed Felix with a simple and rigorous design, finished with care, is embellished with aesthetic details like its seams on sight.





Una lamina in acciaio spazzolato, racchiusa all'interno della struttura del contenitore, consente una facile presa per l'apertura dei cassetti.

A thin sheet of brushed steel, held in the structure of the locker, allows to open easily the drawers.



PA D D E D B E D N ° 1 0

LETTO **FREE** IN ECOPELLE TORTORA E POUF **GREGORY** IN TESSUTO MISTO LINO NERO
CONTENITORI **HALIFAX** IN ROVERE SPAZZOLATO BIANCO
BED FREE IN ECO-LEATHER TORTORA AND POUF GREGORY IN BLACK MIXED-LINEN FABRIC
LOCKERS HALIFAX IN BRUSHED OAK LACQUERED WHITE







**Ambiente industrial style e
arredamento d'ispirazione
vintage, atmosfere uniche
tra modernariato e design.**

Industrial style environment and vintage furnishings,
unique atmosphere between modern antique
collecting and design.





Linee estetiche rigorose ed essenziali. Nessuna maniglia a vista, grazie alla particolare sagomatura riportata sui frontali e sul top del contenitore.

Strict and essential aesthetic lines. No handle on sight, thanks to the special shape of the doors and of the locker's top.



MODERN STYLE

PA D D E D B E D N ° 1 1

LETTO **PLANET** IN ECOPELLE BIANCA E POUF **GREGORY** IN TESSUTO MISTO LINO GRIGIO ANTRACITE
CONTENITORI **MAVERIK** LACCATI BIANCO GESSO E TURCHESE
BED **PLANET** IN WHITE ECO-LEATHER AND POUF **GREGORY** IN MIXED-LINEN FABRIC GRIGIO ANTRACITE
LOCKERS **MAVERIK** LACQUERED IN BIANCO GESSO AND TURCHESE







Sostenibile leggerezza.
Grande attenzione dedicata alla ricerca
e allo sviluppo del prodotto. Un sistema
a luce led, azionato con un interruttore
manuale, permette di illuminare il ring.

Soft lightness.
A great attention is dedicated to the research and
development of the product.
A LED light system, activated with a manual switch,
to illuminate the ring.





COLOURS LOVERS

Morassutti Arredamenti è sempre attenta al design e alla funzionalità. La gola riportata sul frontale del cassetto permette l'apertura del frontale senza l'utilizzo di maniglie.

Morassutti Arredamenti always pays attention to design and functionality. The grip system on the drawer allows to open it without handle.



PA D D E D B E D N ° 1 2

LETTO **AXEL** IN ECOPELLE BIANCA E POUF **GREGORY** IN TESSUTO MISTO LINO NERO
CONTENITORI **FRED** IN ROVERE SPAZZOLATO PERLA
BED AXEL IN WHITE ECO-LEATHER AND POUF GREGORY IN BLACK MIXED-LINEN FABRIC
LOCKERS FRED IN BRUSHED OAK LACQUERED PERLA







Gli interni cassetto, con fondo spessore da 8 mm, sono qui proposti nella nuova finitura materica.

The drawer's interiors, with bottom whose thickness is 8 mm, are proposed in the new matelic finishing.



L'estetica non deve tralasciare la funzionalità e la praticità. Qui il letto Axel viene proposto con la rete apribile su contenitore in verticale e con il meccanismo per il rifacimento del letto.

The design should not overlook functionality and practicality. Here the bed Axel is proposed with the raisable slatted base.







CARATTERISTICHE TECNICHE COSTRUTTIVE E FUNZIONALI

TECHNICAL AND FUNCTIONAL CHARACTERISTICS
CARACTÉRISTIQUES CONSTRUCTIVES ET FONCTIONNELLES
TECHNISCHE UND FUNKTIONELLE EIGENSCHAFTEN

LE DOGHE IN LEGNO, OPPORTUNAMENTE DISTANZIATE TRA DI LORO, PERMETTONO LA CORRETTA AREAZIONE DEL MATERASSO

The wooden slats, suitably spaced, allow the right aeration of the mattress.
Les lattes en bois, espacées entre elles en manière appropriée, permettent la bonne ventilation du matelas.
Die Holzlatten, in optimalen Abständen getrennt, ermöglichen die richtige Belüftung der Matratze.



LE NOSTRE RETI SONO REALIZZATE CON MATERIE PRIME DI ALTA QUALITÀ, COME IL MULTISTRATO DI FAGGIO LAMELLARE CURVATO A VAPORE, UTILIZZATO PER LE DOGHE

Our nets are realized with high quality raw materials, such as beech plywood laminated steam curved, used for the slats.
Nos filets sont fabriqués avec des matières premières de haute qualité, comme le hêtre contreplaqué stratifié cintré utilisé pour les lattes.
Die Lattenroste sind aus hochwertigem Materialien hergestellt, wie z.B. der für die Holzlatten dampfgebogene Buchenholz.

L'IMPIEGO DI PARTI METALLICHE È ESTREMAMENTE LIMITATO, IN MODO DA RIDURRE AL MINIMO GLI EVENTUALI CAMPI ELETTROMAGNETICI. IL RISULTATO SI CONCRETIZZA IN PRODOTTI CHE OFFRONO ECCELLENTI PRESTAZIONI ERGONOMICHE, MASSIMO CONFORT E GRANDE ROBUSTEZZA

The use of metals is very limited to reduce the possible magnetic fields. The result is that our products are very ergonomics, comfortable and strong.
L'utilisation de pièces métalliques est extrêmement limitée, de manière à réduire au minimum les champs électromagnétiques.
Le résultat se traduit par des produits qui offrent d'excellentes performances ergonomiques, le maximum confort et grande solidité.
Die Benutzung von Metallen ist sehr begrenzt, dadurch reduzieren sich eventuelle Magnetfelder. Das Ergebnis ist ein sehr ergonomisches, bequemes und haltbares Produkt.

LETTI CONTENITORE, PROVISTI DI ADEGUATI FONDI ASPORTABILI, CHE NE FACILITANO LA PULIZIA.

Beds with container, provided with adequate removable bottom for an easy cleaning.
Lits à conteneurs, équipés de fonds adéquats amovibles pour un nettoyage facile.
Betten mit Behälter, ausgestattet mit entfernbaren Boden für ein einfaches Reinigen.

RETE IN METALLO ORTOPEDICA APRIBILE SU CONTENITORE IN VERTICALE

Metal orthopaedic net, raisable on all four sites.
Sommier métallique orthopédique ouverture du conteneur verticale.
Orthopädische Lattenrost nach oben klappbar.



CARATTERISTICHE TECNICHE COSTRUTTIVE E FUNZIONALI

TECHNICAL AND FUNCTIONAL CHARACTERISTICS
CARACTÉRISTIQUES CONSTRUCTIVES ET FONCTIONNELLES
TECHNISCHE UND FUNKTIONELLE EIGENSCHAFTEN



RETE IN METALLO ORTOPEDICA APRIBILE SU CONTENITORE IN VERTICALE

Metal orthopaedic net, raisable on all four sites.
Sommier métallique orthopédique ouverture du conteneur verticale.
Vierseitig erhebar orthopädische Metallattenrost.

I NOSTRI MATERASSI SONO PROGETTATI E REALIZZATI AL 100% IN ITALIA. QUESTO GARANTISCE ECCELLENZA DI PRODOTTO, SAPERE ED ESPERIENZA CHE SONO IL RISULTATO DI UN KNOWHOW TECNOLOGICO AUTENTICO, IRRIPETIBILE, INIMITABILE

Our mattresses are 100% made in Italy. That means that our products are the result of technological and authentic know-how.
Nos matelas sont conçus et fabriqués 100% en Italie. Cela garantit l'excellence des produits, les connaissances et l'expérience qui sont le résultat de savoir-faire authentique, unique, inimitable.
Unsere Matratzen werden in Italien zu 100% entworfen und hergestellt. Dies gewährleistet hervorragende Produktqualität, Wissen und Erfahrung, die das Ergebnis von technologischem, authentischem, einzigartigem, unnachahmlichem Know-how sind.



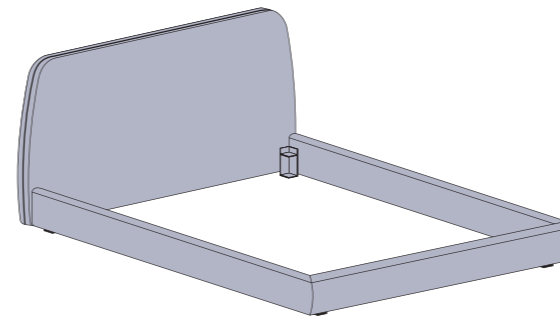
REALIZZATI CON UN PARTICOLARE SISTEMA DI MOLLE BICONICHE IN ACCIAIO, GRAZIE AL MATERIALE FLESSIBILE E TRASPIRANTE A CELLA APERTA, GARANTISCONO UNA PERFETTA AREAZIONE

Made with a special system of steel biconical springs, thanks to the flexible and transpiring open-cell material, they assure a perfect aeration.
Fabriqué avec un système spécial de ressorts biconiques en acier, grâce au matériau flexible et respirant à cellules ouvertes, garantissent une parfaite ventilation.
Realisiert mit einem speziellen bikonischen Stahlfedersystem, dank des flexibel und atmungsaktiv Material, garantieren sie eine perfekte Belüftung.

LETTI IMBOTTITI E GRUPPI LETTO

UPHOLSTERED BEDS AND LOCKERS
LITS REMBOURRÉS ET COMMODES
POLSTERBETTEN UND KOMMODEN

SHARON

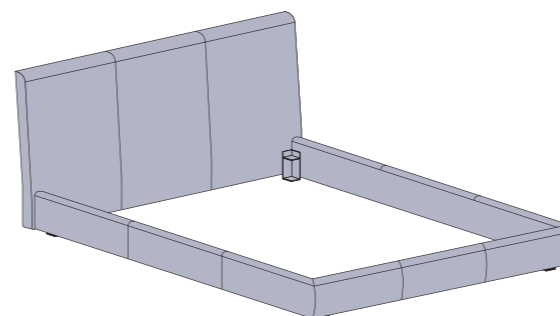


Misure disponibili	L 1790 H 1010 P 2150
Available dimensions	W 1790 H 1010 D 2150
Dimensions disponibles	L 1790 H 1010 P 2150
Verfügbare Maßen	B 1790 H 1010 T 2150
Per rete	L 1600 H 40 P 1950
For slatted base	W 1600 H 40 D 1950
Sommier à lattes	L 1600 H 40 P 1950
Lattenrost	B 1600 H 40 T 1950

LETTO MATRIMONIALE CON E SENZA CONTENITORE
FINITURE DISPONIBILI: TESSUTO MISTO LINO, ANGEL, GLAMOUR, ECOPELLE BLOOM, PELLE NATURALE

Double Bed with and without container
 Available finishes: Linen blend fabric, Angel, Glamour, Imitation Leather Bloom, Natural Leather
 Lit double avec et sans coffre de rangement
 Finitions disponibles: Tissu de lin mélangé, Angel, Glamour, Simili cuir Bloom, Cuir naturel
 Doppelbett mit und ohne Behälter
 Erhältliche Ausführungen: Gewebe Leinen-Mischgarn, Engel, Glamour, Kunstleder Bloom, Naturleder

BERRY

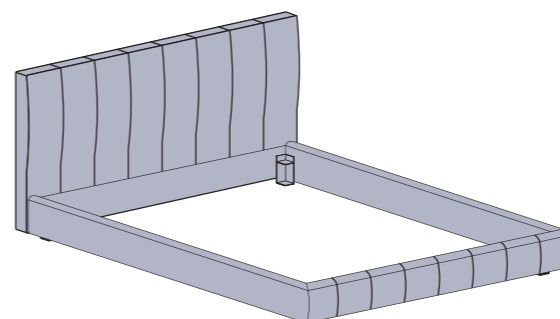


Misure disponibili	L 1790 H 950 P 2210
Available dimensions	W 1790 H 950 D 2210
Dimensions disponibles	L 1790 H 950 P 2210
Verfügbare Maßen	B 1790 H 950 T 2210
Misure disponibili	L 1390 H 950 P 2210
Available dimensions	W 1390 H 950 D 2210
Dimensions disponibles	L 1390 H 950 P 2210
Verfügbare Maßen	B 1390 H 950 T 2210
Per rete	L 1600 H 40 P 1950
For slatted base	W 1600 H 40 D 1950
Sommier à lattes	L 1600 H 40 P 1950
Lattenrost	B 1600 H 40 T 1950
Per rete	L 1200 H 40 P 1950
For slatted base	W 1200 H 40 D 1950
Sommier à lattes	L 1200 H 40 P 1950
Lattenrost	B 1200 H 40 T 1950

LETTO MATRIMONIALE CON E SENZA CONTENITORE
FINITURE DISPONIBILI: TESSUTO MISTO LINO, ANGEL, GLAMOUR, ECOPELLE BLOOM, ECOPELLE ELEFANTE, PELLE NATURALE

Double Bed with and without container
 Available finishes: Linen blend fabric, Angel, Glamour, Imitation Leather Bloom, Imitation Leather Elefante, Natural Leather
 Lit double avec et sans coffre de rangement
 Finitions disponibles: Tissu de lin mélangé, Angel, Glamour, Simili cuir Bloom, Simili cuir Elefante, Cuir naturel
 Doppelbett mit und ohne Behälter
 Erhältliche Ausführungen: Gewebe Leinen-Mischgarn, Engel, Glamour, Kunstleder Bloom, Kunstleder Elefante, Naturleder

GAYA

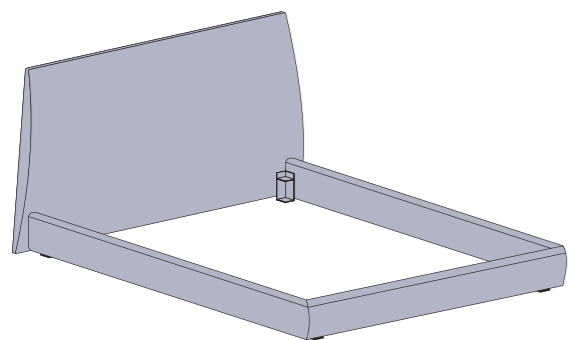


Misure disponibili	L 1770 H 980 P 2150
Available dimensions	W 1770 H 980 D 2150
Dimensions disponibles	L 1770 H 980 P 2150
Verfügbare Maßen	B 1770 H 980 T 2150
Misure disponibili	L 1370 H 980 P 2150
Available dimensions	W 1370 H 980 D 2150
Dimensions disponibles	L 1370 H 980 P 2150
Verfügbare Maßen	B 1370 H 980 T 2150
Per rete	L 1600 H 40 P 1950
For slatted base	W 1600 H 40 D 1950
Sommier à lattes	L 1600 H 40 P 1950
Lattenrost	B 1600 H 40 T 1950
Per rete	L 1200 H 40 P 1950
For slatted base	W 1200 H 40 D 1950
Sommier à lattes	L 1200 H 40 P 1950
Lattenrost	B 1200 H 40 T 1950

LETTO MATRIMONIALE CON E SENZA CONTENITORE
FINITURE DISPONIBILI: TESSUTO MISTO LINO, ANGEL, GLAMOUR, ECOPELLE BLOOM, PELLE NATURALE

Double Bed with and without container
 Available finishes: Linen blend fabric, Angel, Glamour, Imitation Leather Bloom, Natural Leather
 Lit double avec et sans coffre de rangement
 Finitions disponibles: Tissu de lin mélangé, Angel, Glamour, Simili cuir Bloom, Cuir naturel
 Doppelbett mit und ohne Behälter
 Erhältliche Ausführungen: Gewebe Leinen-Mischgarn, Engel, Glamour, Kunstleder Bloom, Naturleder

VIKI



LETTO MATRIMONIALE CON E SENZA CONTENITORE
FINITURE DISPONIBILI: TESSUTO MISTO LINO, ANGEL, GLAMOUR, ECOPELE BLOOM, PELLE NATURALE

Double Bed with and without container

Available finishes: Linen blend fabric, Angel, Glamour, Imitation Leather Bloom, Natural Leather

Lit double avec et sans coffre de rangement

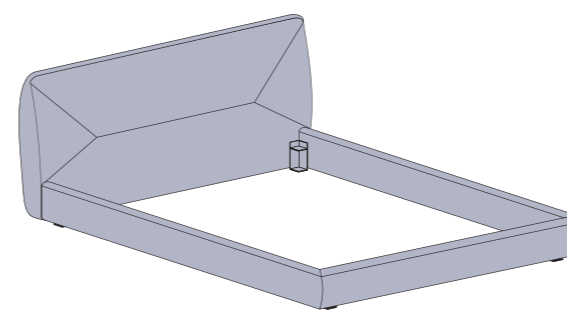
Finitions disponibles: Tissu de lin mélangé, Angel, Glamour, Simili cuir Bloom, Cuir naturel

Doppelbett mit und ohne Behälter

Erhältliche Ausführungen: Gewebe Leinen-Mischgarn, Engel, Glamour, Kunstleder Bloom, Naturleder

Misure disponibili	L 1890 H 1030 P 2180
Available dimensions	W 1890 H 1030 D 2180
Dimensions disponibles	L 1890 H 1030 P 2180
Verfügbare Maßen	B 1890 H 1030 T 2180
Per rete	L 1600 H 40 P 1950
For slatted base	W 1600 H 40 D 1950
Sommier à lattes	L 1600 H 40 P 1950
Lattenrost	B 1600 H 40 T 1950

FELIX



LETTO MATRIMONIALE CON E SENZA CONTENITORE
FINITURE DISPONIBILI: TESSUTO MISTO LINO, ANGEL, GLAMOUR, ECOPELE BLOOM, ECOPELE ELEFANTE, PELLE NATURALE

Double Bed with and without container

Available finishes: Linen blend fabric, Angel, Glamour, Imitation Leather Bloom, Imitation Leather Elefante, Natural Leather

Lit double avec et sans coffre de rangement

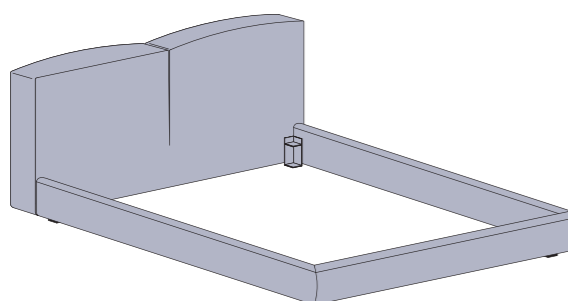
Finitions disponibles: Tissu de lin mélangé, Angel, Glamour, Simili cuir Bloom, Simili cuir Elefante, Cuir naturel

Doppelbett mit und ohne Behälter

Erhältliche Ausführungen: Gewebe Leinen-Mischgarn, Engel, Glamour, Kunstleder Bloom, Kunstleder Elefante, Naturleder

Misure disponibili	L 1870 H 900 P 2300
Available dimensions	W 1870 H 900 D 2300
Dimensions disponibles	L 1870 H 900 P 2300
Verfügbare Maßen	B 1870 H 900 T 2300
Per rete	L 1600 H 40 P 1950
For slatted base	W 1600 H 40 D 1950
Sommier à lattes	L 1600 H 40 P 1950
Lattenrost	B 1600 H 40 T 1950

FREE



LETTO MATRIMONIALE CON E SENZA CONTENITORE
FINITURE DISPONIBILI: TESSUTO MISTO LINO, ANGEL, GLAMOUR, ECOPELE BLOOM, PELLE NATURALE

Double Bed with and without container

Available finishes: Linen blend fabric, Angel, Glamour, Imitation Leather Bloom, Natural Leather

Lit double avec et sans coffre de rangement

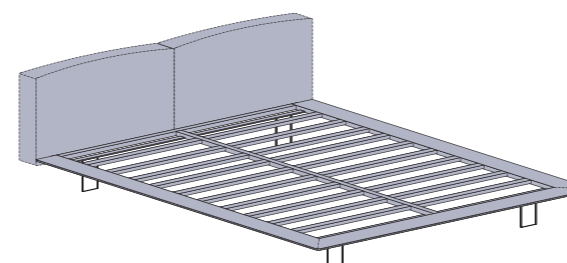
Finitions disponibles: Tissu de lin mélangé, Angel, Glamour, Simili cuir Bloom, Cuir naturel

Doppelbett mit und ohne Behälter

Erhältliche Ausführungen: Gewebe Leinen-Mischgarn, Engel, Glamour, Kunstleder Bloom, Naturleder

Misure disponibili	L 1900 H 850 P 2300
Available dimensions	W 1900 H 850 D 2300
Dimensions disponibles	L 1900 H 850 P 2300
Verfügbare Maßen	B 1900 H 850 T 2300
Per rete	L 1600 H 40 P 1950
For slatted base	W 1600 H 40 D 1950
Sommier à lattes	L 1600 H 40 P 1950
Lattenrost	B 1600 H 40 T 1950

GHOST



LETTO MATRIMONIALE CON CUCITURE IN TINTA
FINITURE DISPONIBILI: TESSUTO MISTO LINO, ANGEL, GLAMOUR, ECOPELE BLOOM, ECOPELE ELEFANTE, PELLE NATURALE

Double bed with matched stitchings

Available finishes: Linen blend fabric, Angel, Glamour, Imitation Leather Bloom, Imitation Leather Elefante, Natural Leather

Lit double avec coutures correspondant es

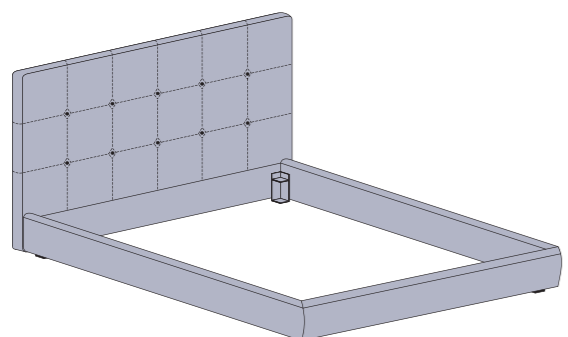
Finitions disponibles: Tissu de lin mélangé, Angel, Glamour, Simili cuir Bloom, Simili cuir Elefante, Cuir naturel

Doppelbett mit Nähte im Farbton

Erhältliche Ausführungen: Gewebe Leinen-Mischgarn, Engel, Glamour, Kunstleder Bloom, Kunstleder Elefante, Naturleder

Misure disponibili	L 1730 H 874 P 2250
Available dimensions	W 1730 H 874 D 2250
Dimensions disponibles	L 1730 H 874 P 2250
Verfügbare Maßen	B 1730 H 874 T 2250
Per rete	L 1570 H 40 P 1970
For slatted base	W 1570 H 40 D 1970
Sommier à lattes	L 1570 H 40 P 1970
Lattenrost	B 1570 H 40 T 1970

AXEL



LETTO MATRIMONIALE CON E SENZA CONTENITORE
FINITURE DISPONIBILI: ECOPELE BLOOM, ECOPELE ELEFANTE, PELLE NATURALE

Double Bed with and without container

Available finishes: Imitation Leather Bloom, Imitation Leather Elefante, Natural Leather

Lit double avec et sans coffre de rangement

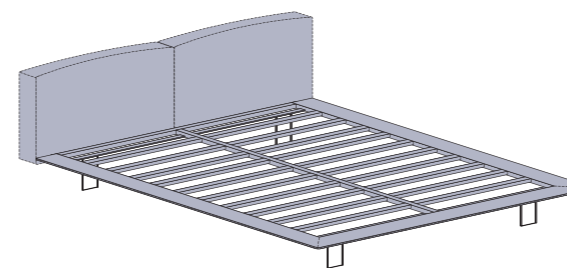
Finitions disponibles: Simili cuir Bloom, Simili cuir Elefante, Cuir naturel

Doppelbett mit und ohne Behälter

Erhältliche Ausführungen: Kunstleder Bloom, Kunstleder Elefante, Naturleder

Misure disponibili	L 1860 H 1050 P 2200
Available dimensions	W 1860 H 1050 D 2200
Dimensions disponibles	L 1860 H 1050 P 2200
Verfügbare Maßen	B 1860 H 1050 T 2200
Per rete	L 1600 H 40 P 1950
For slatted base	W 1600 H 40 D 1950
Sommier à lattes	L 1600 H 40 P 1950
Lattenrost	B 1600 H 40 T 1950

PLANET



LETTO MATRIMONIALE CON CUCITURE LAVORATE IN CONTRASTO
FINITURE DISPONIBILI: TESSUTO MISTO LINO, ANGEL, GLAMOUR, ECOPELE BLOOM, ECOPELE ELEFANTE, PELLE NATURALE

Double bed with seams worked in contrast

Available finishes: Linen blend fabric, Angel, Glamour, Imitation Leather Bloom, Imitation Leather Elefante, Natural Leather

Lit double avec coutures de couleur en contraste

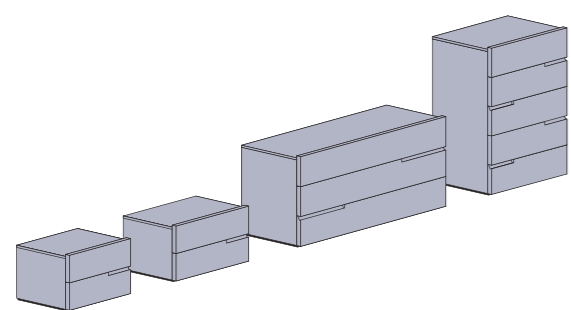
Finitions disponibles: Tissu de lin mélangé, Angel, Glamour, Simili cuir Bloom, Simili cuir Elefante, Cuir naturel

Doppelbett mit farbigen Nähten in Kontrast

Erhältliche Ausführungen: Gewebe Leinen-Mischgarn, Engel, Glamour, Kunstleder Bloom, Kunstleder Elefante, Naturleder

Misure disponibili	L 1730 H 874 P 2250
Available dimensions	W 1730 H 874 D 2250
Dimensions disponibles	L 1730 H 874 P 2250
Verfügbare Maßen	B 1730 H 874 T 2250
Per rete	L 1570 H 40 P 1970
For slatted base	W 1570 H 40 D 1970
Sommier à lattes	L 1570 H 40 P 1970
Lattenrost	B 1570 H 40 T 1970

FRED



FINITURE DISPONIBILI: ESSENZA ROVERE TABACCO, ROVERE SPAZZOLATO BIANCO, VANIGLIA, KORDA E PERLA
LACCATO OPACO BIANCO, VANIGLIA, KORDA E KROMOSISTEM

Available finishing: Tobacco oak, brushed oak lacquered Bianco, Vaniglia, Korda and Perla

Dull lacquered Bianco, Vaniglia, Korda and Kromosistem

Finition disponibles: Chêne tabac, Chêne brossé laqué Bianco, Vaniglia, Korda et Perla

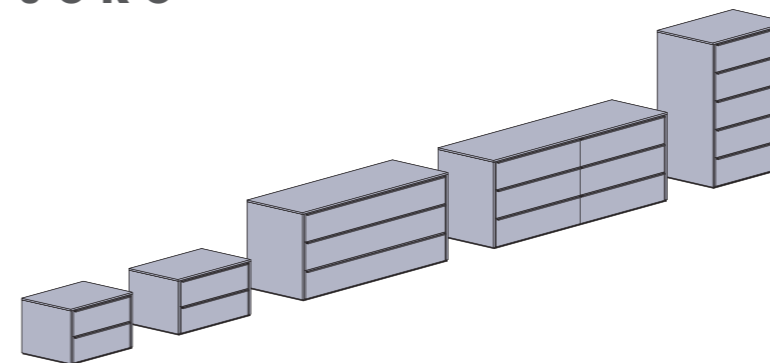
Laqué opaque Bianco, Vaniglia, Korda et Kromosistem

Mögliche Ausführungen: Eiche Tabak, Eiche gebürstet lackiert Bianco, Vaniglia, Korda und Perla

Matt lackiert Bianco, Vaniglia, Korda und Kromosistem

Comodino	L 468 H 460 P 430
Night table	W 468 H 460 D 430
Chevet	L 468 H 460 P 430
Nachtisch	B 468 H 460 T 430
Comodino	L 568 H 460 P 430
Night table	W 568 H 460 D 430
Chevet	L 568 H 460 P 430
Nachtisch	B 568 H 460 T 430
Comò	L 1218 H 774 P 530
Chest of drawers	W 1218 H 774 D 530
Commode	L 1218 H 774 P 530
Kommode	B 1218 H 774 T 530
Settimanale	L 650 H 1282 P 530
Chest of drawers	W 650 H 1282 D 530
Sommelier	L 650 H 1282 P 530
Herrenkommode	B 650 H 1282 T 530

JOKO



FINITURE DISPONIBILI: ESSENZA ROVERE TABACCO, ROVERE SPAZZOLATO BIANCO, VANIGLIA, KORDA E PERLA
LACCATO OPACO BIANCO, VANIGLIA, KORDA E KROMOSISTEM. LACCATO LUCIDO KROMOSISTEM

Available finishing: Tobacco oak, brushed oak lacquered Bianco, Vaniglia, Korda and Perla

Dull lacquered Bianco, Vaniglia, Korda and Kromosistem. Glossy lacquered as per our colours

Finition disponibles: Chêne tabac, Chêne brossé laqué Bianco, Vaniglia, Korda et Perla

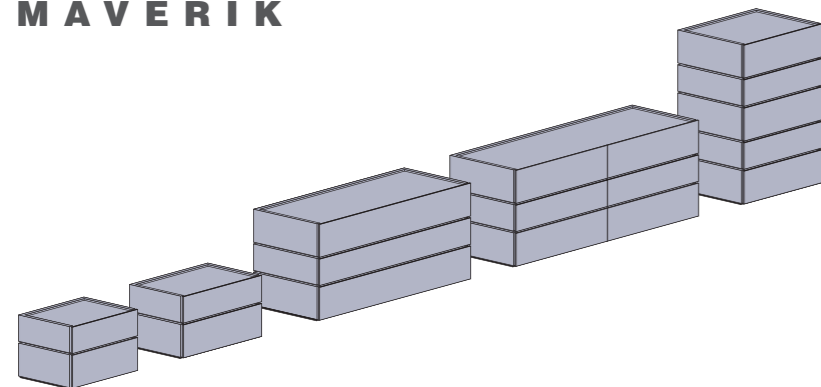
Laqué opaque Bianco, Vaniglia, Korda et Kromosistem. Laqué brillant selon nos couleurs

Mögliche Ausführungen: Eiche Tabak, Eiche gebürstet lackiert Bianco, Vaniglia, Korda und Perla

Matt lackiert Bianco, Vaniglia, Korda und Kromosistem. Hochglanz lackiert nach unseren Farben

Comodino	L 472 H 461 P 417
Night table	W 472 H 461 D 417
Chevet	L 472 H 461 P 417
Nachtisch	B 472 H 461 T 417
Comodino	L 572 H 461 P 417
Night table	W 572 H 461 D 417
Chevet	L 572 H 461 P 417
Nachtisch	B 572 H 461 T 417
Comò	L 1222 H 775 P 517
Chest of drawers	W 1222 H 775 D 517
Commode	L 1222 H 775 P 517
Kommode	B 1222 H 775 T 517
Cassettone	L 1472 H 775 P 517
Chest of drawers	W 1472 H 775 D 517
Commode	L 1472 H 775 P 517
Kommode	B 1472 H 775 T 517
Settimanale	L 652 H 1271 P 517
Chest of drawers	W 652 H 1271 D 517
Sommelier	L 652 H 1271 P 517
Herrenkommode	B 652 H 1271 T 517

MAVERIK



FINITURE DISPONIBILI: ESSENZA ROVERE TABACCO, ROVERE SPAZZOLATO BIANCO, VANIGLIA, KORDA E PERLA
LACCATO OPACO BIANCO, VANIGLIA, KORDA E KROMOSISTEM

Available finishing: Tobacco oak, brushed oak lacquered Bianco, Vaniglia, Korda and Perla

Dull lacquered Bianco, Vaniglia, Korda and Kromosistem

Finition disponibles: Chêne tabac, Chêne brossé laqué Bianco, Vaniglia, Korda et Perla

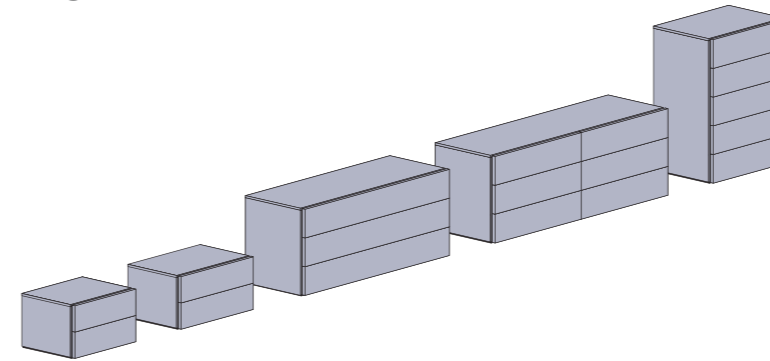
Laqué opaque Bianco, Vaniglia, Korda et Kromosistem

Mögliche Ausführungen: Eiche Tabak, Eiche gebürstet lackiert Bianco, Vaniglia, Korda und Perla

Matt lackiert Bianco, Vaniglia, Korda und Kromosistem

Comodino	L 500 H 514 P 430
Night table	W 500 H 514 D 430
Chevet	L 500 H 514 P 430
Nachtisch	B 500 H 514 T 430
Comodino	L 600 H 514 P 430
Night table	W 600 H 514 D 430
Chevet	L 600 H 514 P 430
Nachtisch	B 600 H 514 T 430
Comò	L 1200 H 816 P 530
Chest of drawers	W 1200 H 816 D 530
Commode	L 1200 H 816 P 530
Kommode	B 1200 H 816 T 530
Cassettone	L 1450 H 816 P 530
Chest of drawers	W 1450 H 816 D 530
Commode	L 1450 H 816 P 530
Kommode	B 1450 H 816 T 530
Settimanale	L 600 H 1312 P 530
Chest of drawers	W 600 H 1312 D 530
Sommelier	L 600 H 1312 P 530
Herrenkommode	B 600 H 1312 T 530

TOMMY



FINITURE DISPONIBILI: ESSENZA ROVERE TABACCO, ROVERE SPAZZOLATO BIANCO, VANIGLIA, KORDA E PERLA
LACCATO OPACO BIANCO, VANIGLIA, KORDA E KROMOSISTEM. LACCATO LUCIDO KROMOSISTEM

Available finishing: Tobacco oak, brushed oak lacquered Bianco, Vaniglia, Korda and Perla

Dull lacquered Bianco, Vaniglia, Korda and Kromosistem. Glossy lacquered as per our colours

Finition disponibles: Chêne tabac, Chêne brossé laqué Bianco, Vaniglia, Korda et Perla

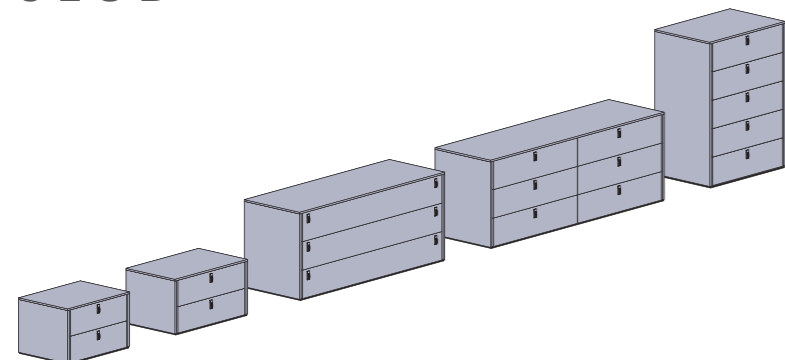
Laqué opaque Bianco, Vaniglia, Korda et Kromosistem. Laqué brillant selon nos couleurs

Mögliche Ausführungen: Eiche Tabak, Eiche gebürstet lackiert Bianco, Vaniglia, Korda und Perla

Matt lackiert Bianco, Vaniglia, Korda und Kromosistem. Hochglanz lackiert nach unseren Farben

Comodino	L 468 H 460 P 430
Night table	W 468 H 460 D 430
Chevet	L 468 H 460 P 430
Nachtisch	B 468 H 460 T 430
Comodino	L 568 H 460 P 430
Night table	W 568 H 460 D 430
Chevet	L 568 H 460 P 430
Nachtisch	B 568 H 460 T 430
Comò	L 1218 H 774 P 530
Chest of drawers	W 1218 H 774 D 530
Commode	L 1218 H 774 P 530
Kommode	B 1218 H 774 T 530
Cassettone	L 1468 H 774 P 530
Chest of drawers	W 1468 H 774 D 530
Commode	L 1468 H 774 P 530
Kommode	B 1468 H 774 T 530
Settimanale	L 650 H 1282 P 530
Chest of drawers	W 650 H 1282 D 530
Sommelier	L 650 H 1282 P 530
Herrenkommode	B 650 H 1282 T 530

CLUB



FINITURE DISPONIBILI: ESSENZA ROVERE TABACCO, ROVERE SPAZZOLATO BIANCO, VANIGLIA, KORDA E PERLA
LACCATO OPACO BIANCO, VANIGLIA, KORDA E KROMOSISTEM. LACCATO LUCIDO KROMOSISTEM

Available finishing: Tobacco oak, brushed oak lacquered Bianco, Vaniglia, Korda and Perla

Dull lacquered Bianco, Vaniglia, Korda and Kromosistem. Glossy lacquered as per our colours

Finition disponibles: Chêne tabac, Chêne brossé laqué Bianco, Vaniglia, Korda et Perla

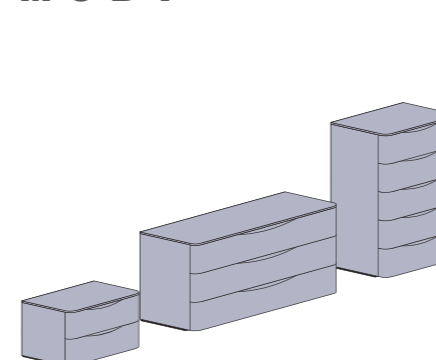
Laqué opaque Bianco, Vaniglia, Korda et Kromosistem. Laqué brillant selon nos couleurs

Mögliche Ausführungen: Eiche Tabak, Eiche gebürstet lackiert Bianco, Vaniglia, Korda und Perla

Matt lackiert Bianco, Vaniglia, Korda und Kromosistem. Hochglanz lackiert nach unseren Farben

Comodino	L 472 H 461 P 417
Night table	W 472 H 461 D 417
Chevet	L 472 H 461 P 417
Nachtisch	B 472 H 461 T 417
Comodino	L 572 H 461 P 417
Night table	W 572 H 461 D 417
Chevet	L 572 H 461 P 417
Nachtisch	B 572 H 461 T 417
Comò	L 1222 H 775 P 517
Chest of drawers	W 1222 H 775 D 517
Commode	L 1222 H 775 P 517
Kommode	B 1222 H 775 T 517
Cassettone	L 1472 H 775 P 517
Chest of drawers	W 1472 H 775 D 517
Commode	L 1472 H 775 P 517
Kommode	B 1472 H 775 T 517
Settimanale	L 652 H 1271 P 517
Chest of drawers	W 652 H 1271 D 517
Sommelier	L 652 H 1271 P 517
Herrenkommode	B 652 H 1271 T 517

MOBY



FINITURE DISPONIBILI: ESSENZA ROVERE TABACCO, ROVERE SPAZZOLATO BIANCO, VANIGLIA, KORDA E PERLA
LACCATO OPACO BIANCO, VANIGLIA, KORDA E KROMOSISTEM

Available finishing: Tobacco oak, brushed oak lacquered Bianco, Vaniglia, Korda and Perla

Dull lacquered Bianco, Vaniglia, Korda and Kromosistem

Finition disponibles: Chêne tabac, Chêne brossé laqué Bianco, Vaniglia, Korda et Perla

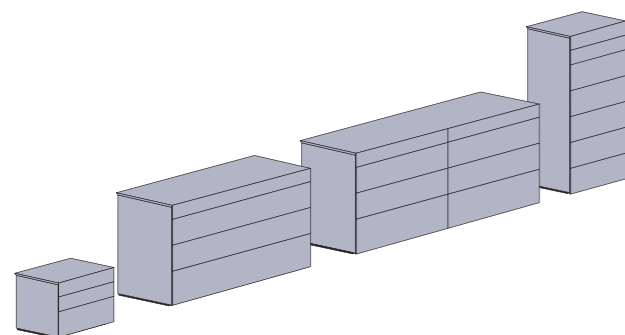
Laqué opaque Bianco, Vaniglia, Korda et Kromosistem

Mögliche Ausführungen: Eiche Tabak, Eiche gebürstet lackiert Bianco, Vaniglia, Korda und Perla

Matt lackiert Bianco, Vaniglia, Korda und Kromosistem

Comodino	L 597 H 460 P 417
Night table	W 597 H 460 D 417
Chevet	L 597 H 460 P 417
Nachtisch	B 597 H 460 T 417
Comò	L 1197 H 774 P 540
Chest of drawers	W 1197 H 774 D 540
Commode	L 1197 H 774 P 540
Kommode	B 1197 H 774 T 540
Settimanale	L 597 H 1270 P 540
Chest of drawers	W 597 H 1270 D 540
Sommelier	L 597 H 1270 P 540
Herrenkommode	B 597 H 1270 T 540

HALIFAX



FINITURE DISPONIBILI: ESSENZA ROVERE TABACCO, ROVERE SPAZZOLATO BIANCO, VANIGLIA, KORDA E PERLA LACCATO OPACO BIANCO, VANIGLIA, KORDA E KROMOSISTEM

Available finishing: Tobacco oak, brushed oak lacquered Bianco, Vaniglia, Korda and Perla

Dull lacquered Bianco, Vaniglia, Korda and Kromosistem

Finition disponibles: Chêne tabac, Chêne brossé laqué Bianco, Vaniglia, Korda et Perla

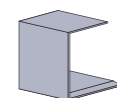
Laqué opaque Bianco, Vaniglia, Korda et Kromosistem

Mögliche Ausführungen: Eiche Tabak, Eiche gebürstet lackiert Bianco, Vaniglia, Korda und Perla

Matt lackiert Bianco, Vaniglia, Korda und Kromosistem

Comodino	L 600 H 474 P 420
Night table	W 600 H 474 D 420
Chevet	L 600 H 474 P 420
Nachttisch	B 600 H 474 T 420
Comò	L 1170 H 754 P 520
Chest of drawers	W 1170 H 754 D 520
Commode	L 1170 H 754 P 520
Kommode	B 1170 H 754 T 520
Cassettone	L 1500 H 754 P 520
Chest of drawers	W 1500 H 754 D 520
Commode	L 1500 H 754 P 520
Kommode	B 1500 H 754 T 520
Settimanale	L 600 H 1302 P 520
Chest of drawers	W 600 H 1302 D 520
Sommelier	L 600 H 1302 P 520
Herrenkommode	B 600 H 1302 T 520

SERVETTO ERIK



SERVETTO

FINITURE DISPONIBILI: LACCATO OPACO BIANCO, VANIGLIA, KORDA E KROMOSISTEM, CUOIO

Night-stand

Available finishing: Dull lacquered Bianco, Vaniglia, Korda and Kromosistem, covered with leather

Table basse

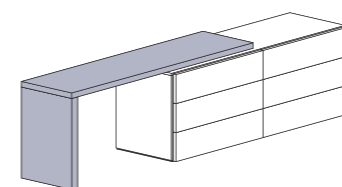
Finitions disponibles: Laqué opaque Bianco, Vaniglia, Korda et Kromosistem, recouvert en cuir

Nachttisch

Erhältliche Ausführungen: Matt lackiert Bianco, Vaniglia, Korda und Kromosistem, mit Leder verkleidet

Misure disponibili	L 400 H 500 P 400
Size	W 400 H 500 D 400
Dimension	L 400 H 500 P 400
Größen	B 400 H 500 T 400

CONSOLLE ZOE



FINITURE DISPONIBILI: ESSENZA ROVERE TABACCO, ROVERE SPAZZOLATO BIANCO, VANIGLIA, KORDA E PERLA LACCATO OPACO BIANCO, VANIGLIA, KORDA E KROMOSISTEM

Console Available finishing: Tobacco oak, brushed oak lacquered Bianco, Vaniglia, Korda and Perla

Dull lacquered Bianco, Vaniglia, Korda and Kromosistem

Console Finitions disponibles: Chêne tabac, chêne brossé laqué Bianco, Vaniglia, Korda et Perla

Laqué opaque Bianco, Vaniglia, Korda et Kromosistem

Console Erhältliche Ausführungen: Eiche Tabak, Eiche gebürstet lackiert, Bianco, Vaniglia, Korda und Perla

Matt lackiert Bianco, Vaniglia, Korda und Kromosistem

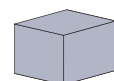
Misure disponibili	L 1533 H 827 P 450
Size	W 1533 H 827 D 450
Dimension	L 1533 H 827 P 450
Größen	B 1533 H 827 T 450



ACCESSORI

ACCESSORIES / ACCESSOIRES / ZUBEHÖR

POUF ALICIA



POUF IMBOTTITO

FINITURE DISPONIBILI: TESSUTO MISTO LINO, ANGEL, GLAMOUR, ECOPELLE BLOOM, ECOPELLE ELEFANTE, PELLE NATURALE

Padded Pouf

Available finishing: Mixed-linen fabric, Angel, Glamour, Imitation Leather Bloom, Imitation Leather Elefante, Natural Leather

Pouf rembourré

Finitions disponibles: Tissu lin-mêlé, Angel, Glamour, Simili cuir Bloom, Simili Cuir Elefante, Cuir Naturel

Gepolsterte Pouf

Erhältliche Ausführungen: Leinen-Mischgarn, Engel, Glamour, Kunstleder Bloom, Kunstleder Elefante, Naturleder

Misure disponibili	L 400 H 400 P 400
Size	W 400 H 400 D 400
Dimension	L 400 H 400 P 400
Größen	B 400 H 400 T 400

SPECCHIERA LIGHT



FINITURE DISPONIBILI: ESSENZA ROVERE TABACCO, ROVERE SPAZZOLATO BIANCO, VANIGLIA, KORDA E PERLA LACCATO OPACO BIANCO, VANIGLIA, KORDA E KROMOSISTEM

Mirror Available finishing: Tobacco oak, brushed oak lacquered Bianco, Vaniglia, Korda and Perla

Dull lacquered Bianco, Vaniglia, Korda and Kromosistem

Miroir Finitions disponibles: Chêne tabac, chêne brossé laqué Bianco, Vaniglia, Korda et Perla

Laqué opaque Bianco, Vaniglia, Korda et Kromosistem

Spiegel Erhältliche Ausführungen: Eiche Tabak, Eiche gebürstet lackiert, Bianco, Vaniglia, Korda und Perla

Matt lackiert Bianco, Vaniglia, Korda und Kromosistem

Misure disponibili	L 700 H 1800 P 50
Size	W 700 H 1800 D 50
Dimension	L 700 H 1800 P 50
Größen	B 700 H 1800 T 50

POUF GREGORY



POUF IMBOTTITO

FINITURE DISPONIBILI: TESSUTO MISTO LINO, ANGEL, GLAMOUR, ECOPELLE BLOOM, ECOPELLE ELEFANTE, PELLE NATURALE

Padded Pouf

Available finishing: Mixed-linen fabric, Angel, Glamour, Imitation Leather Bloom, Imitation Leather Elefante, Natural Leather

Pouf rembourré

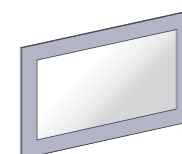
Finitions disponibles: Tissu lin-mêlé, Angel, Glamour, Simili cuir Bloom, Simili Cuir Elefante, Cuir Naturel

Gepolsterte Pouf

Erhältliche Ausführungen: Leinen-Mischgarn, Engel, Glamour, Kunstleder Bloom, Kunstleder Elefante, Naturleder

Misure disponibili	L 410 H 450 P 410
Size	W 410 H 450 D 410
Dimension	L 410 H 450 P 410
Größen	B 410 H 450 T 410

SPECCHIERA SECRET



FINITURE DISPONIBILI

CORNICE SERIGRAFATA

Mirror

Available finishing: Silkscreened frame

Miroir

Finitions disponibles: Cadre sérigraphié

Spiegel

Erhältliche Ausführungen: Siebdruckrahmen

Misure disponibili	L 1000 H 700 P 20
Size	W 1000 H 700 D 20
Dimension	L 1000 H 700 P 20
Größen	B 1000 H 700 T 20

FINITURE A CAMPIONARIO

E

CAMPIONARIO

TESSUTI

FINISHINGS / FABRIC SAMPLES
FINITIONS / ÉCHANTILLONS DE TISSUS
AUSFÜHRUNGEN / STOFFMUSTER

ESSENZE

WOOD FINISHINGS / FINITIONS BOIS / HOLZAUSFÜHRUNGEN



E11 ROVERE TABACCO

ESSENZE LACCATE

LACQUERED WOOD FINISHINGS / FINITIONS BOIS LAQUÉ / LACKIERTE HOLZAUSFÜHRUNGEN



E 07 ROVERE SPAZZOLATO BIANCO



E 08 ROVERE SPAZZOLATO VANIGLIA



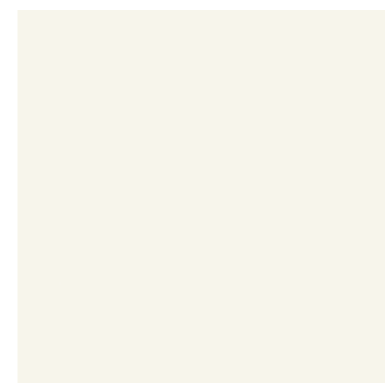
E 09 ROVERE SPAZZOLATO KORDA



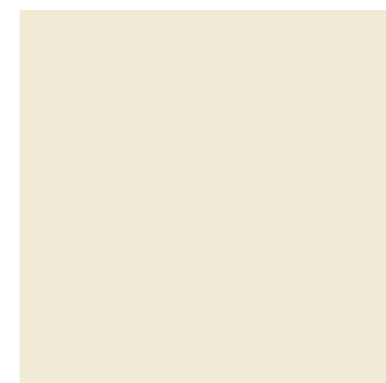
E 12 ROVERE SPAZZOLATO PERLA

LACCATI OPACO

BASIC DULL COLOURS / COULEURS OPAQUE DE BASE / BASIS MATT FARBEN



O 01 BIANCO OPACO



O 02 VANIGLIA OPACO



O 03 KORDA OPACO



FINITURE A CAMPIONARIO

FINISHINGS / FINITIONS / AUSFÜHRUNGEN

LACCATI KROMOSISTEM

KROMOSISTEM COLOURS / COULEURS KROMOSISTEM / KROMOSISTEMFARBEN



FINITURE A CAMPIONARIO

FINISHINGS / FINITIONS / AUSFÜHRUNGEN

LACCATI LUCIDO

GLOSSY COLOURS / COULEURS BRILLANTS / HOCHGLANZ FARBEN





CAMPIONARIO TESSUTI

FABRIC SAMPLES / ÉCHANTILLONS DE TISSUS / STOFFMUSTER

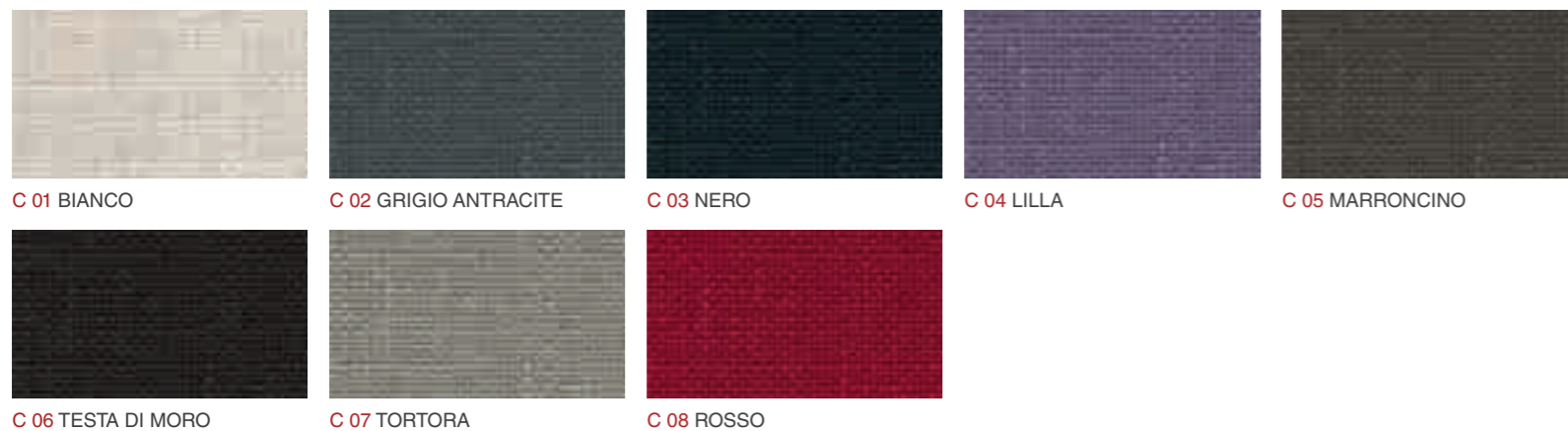
ANGEL



GLAMOUR



MISTO LINO MIXED LINEN / LIN MÉLANGÉ / LINEN-MISCHGARN



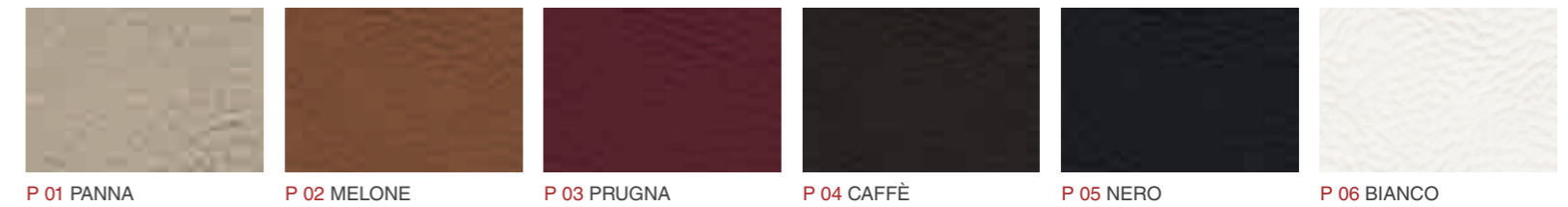
CAMPIONARIO TESSUTI

FABRIC SAMPLES / ÉCHANTILLONS DE TISSUS / STOFFMUSTER

ECOPELLE BLOOM IMITATION LEATHER BLOOM / SIMILI CUIR BLOOM / KUNSTLEDER BLOOM



ECOPELLE ELEFANTE IMITATION LEATHER ELEFANTE / SIMILI CUIR ELEFANTE / KUNSTLEDER ELEFANTE



PELLE NATURALE NATURAL LEATHER / PEAU NATURELLE / NATURLEDER



CUOIO HIDE / CUIR / KERNLEDER



design

R&S Morassutti Arredamenti

project, photo & styling

Link

print

Grafiche Antiga

May 2014